

兩點式內徑測微器 Inside Micrometers

兩點式內徑測微器量測誤差

兩點式內徑測微器誤差有兩種情形會造成量測誤差，如槽寬及圓孔徑。

l ：實際值

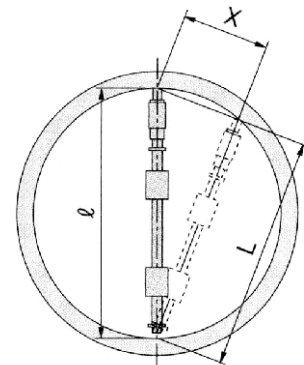
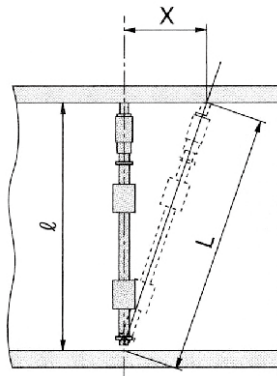
L ：偏移時測定長

X ：偏移量

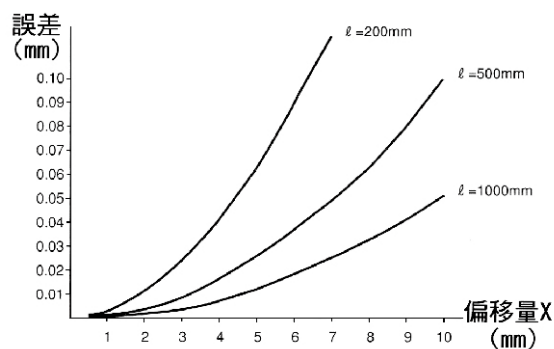
Δl ：誤差值

槽寬： $\Delta l : L - l = (\ell^2 + X^2)^{1/2} - \ell$

圓孔徑： $\Delta l : L - l = (\ell^2 - X^2)^{1/2} - \ell$

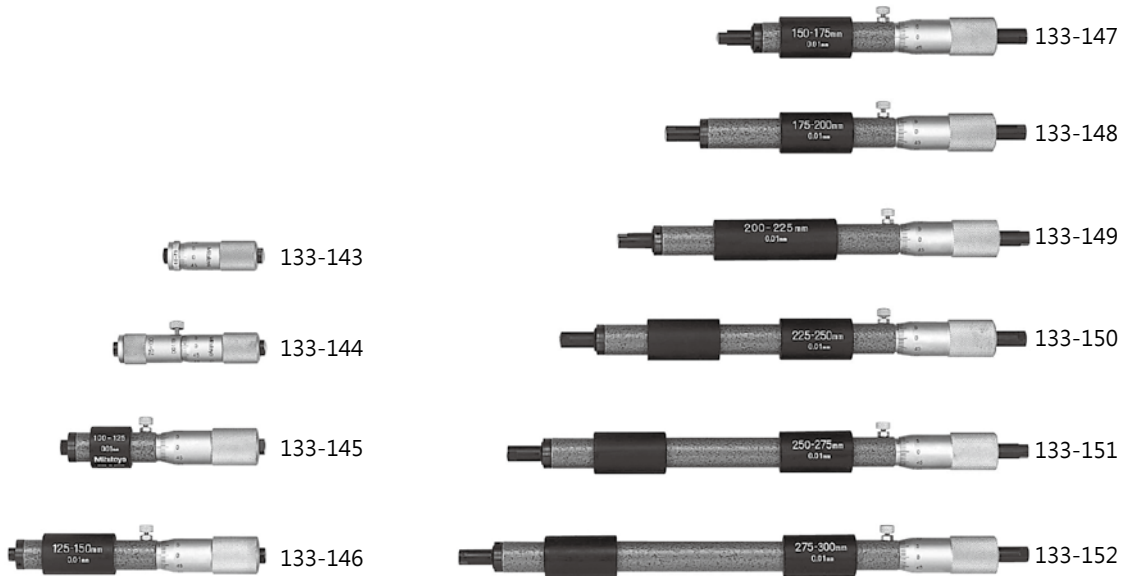


偏移量與誤差值的關係圖如下：



兩點式內徑測微器

133系列 單體內徑測微器



三豐編號	測定範圍	解析度	金額	三豐編號	測定範圍	解析度	金額
133-143	50-75 mm	0.01 mm	4,400	133-162	525-550mm	0.01 mm	7,420
133-144	75-100 mm		4,550	133-163	550-575 mm		8,020
133-145	100-125 mm		4,700	133-164	575-600 mm		8,280
133-146	125-150 mm		4,830	133-165	600-625 mm		8,520
133-147	150-175 mm		4,970	133-166	625-650 mm		8,760
133-148	175-200 mm		5,080	133-167	650-675 mm		9,040
133-149	200-225 mm	0.01 mm	5,380	133-168	675-700 mm	0.01 mm	9,280
133-150	225-250 mm		5,420	133-169	700-725 mm		9,550
133-151	250-275 mm		5,620	133-170	725-750 mm		9,810
133-152	275-300 mm		5,740	133-171	750-775 mm		10,240
133-153	300-325 mm		5,880	133-172	775-800 mm		10,510
133-154	325-350 mm		5,970	133-173	800-825 mm		10,730
133-155	350-375 mm	0.01 mm	6,160	133-174	825-850 mm	0.01 mm	11,030
133-156	375-400 mm		6,230	133-175	850-875 mm		11,290
133-157	400-425 mm		6,380	133-176	875-900 mm		11,650
133-158	425-450 mm		6,490	133-177	900-925 mm		11,940
133-159	450-475 mm		6,990	133-178	925-950 mm		12,170
133-160	475-500 mm		7,100	133-179	950-975 mm		12,530
133-161	500-525 mm	7,360	133-180	975-1000 mm	12,820		

133系列 內徑測微器組

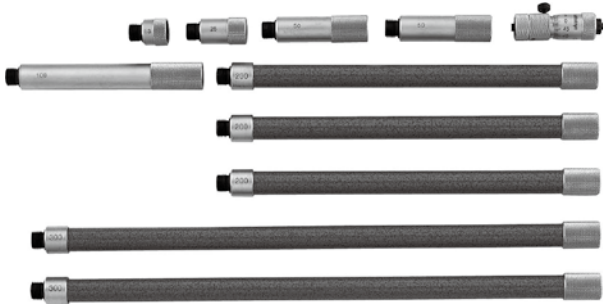


133-902

三豐編號	測定範圍	規格	金額	三豐編號	測定範圍	規格	金額
133-901	50-150 mm	133-143 133-144 133-145 133-146 (4 PCS/SET)	17,910	133-902	50-300 mm	133-143 133-144 133-145 133-146 133-147 133-148 133-149 133-150 133-151 133-152 (10 PCS/SET)	49,530

兩點式內徑測微器

137系列 接桿式內徑測微器



137-205

三豐編號	測定範圍	解析度	接桿規格	金額
137-011	50-63 mm	0.01 mm	無	4,460
137-201	50-150 mm		13 mm 25 mm, 50 mm	7,660
137-202	50-300 mm		13 mm, 25 mm 50 mm (2PCS) 100 mm	9,760
137-203	50-500 mm		13 mm, 25 mm 50 mm (2PCS) 100 mm, 200 mm	12,020
137-204	50-1000 mm		13 mm, 25 mm 50 mm (2PCS) 100 mm 200 mm (2PCS) 300 mm	16,380
137-205	50-1500 mm		13 mm, 25 mm 50 mm (2PCS) 100 mm 200 mm (3PCS) 300 mm (2PCS)	20,990

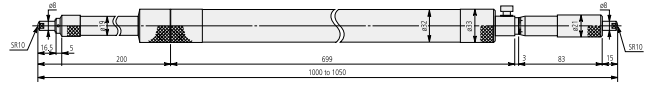
139系列 接桿式內徑測微器



139-177

三豐編號	測定範圍	解析度	接桿規格	金額
139-001	100-125 mm	0.01 mm	無	8,370
139-173	100-500 mm		25 mm, 50 mm 100 mm, 200 mm	22,880
139-174	100-900 mm		25 mm, 50 mm 100 mm, 200 mm 400 mm	25,420
139-175	100-1300 mm		25 mm, 50 mm 100 mm, 200 mm 400 mm(2PCS)	29,920
139-176	100-1700 mm		25 mm, 50 mm 100 mm, 200 mm 400 mm(3PCS)	34,630
139-177	100-2100 mm		25 mm, 50 mm 100 mm, 200 mm 400 mm(4PCS)	37,850

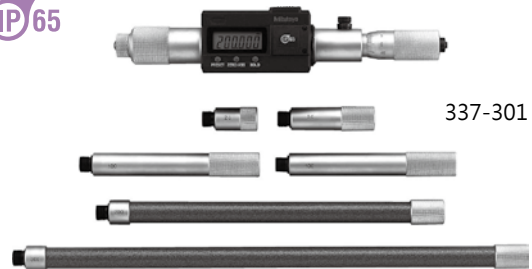
140系列 接桿式內徑測微器



三豐編號	測定範圍	解析度	接桿規格	金額
140-157	1000-2000 mm	0.01 mm	50 mm 100 mm (2pcs) 200 mm, 500 mm	98,300
140-158	1000-3000 mm		50 mm 100 mm (2pcs) 200 mm, 500 mm 1000 mm	109,270
140-159	1000-4000 mm		50 mm 100 mm (2pcs) 200 mm, 500 mm 1000 mm (2PCS)	142,970
140-160	1000-5000 mm		50 mm 100 mm (2pcs) 200 mm, 500 mm 1000 mm (3PCS)	175,690

337系列 接桿式數位內徑測微器[桿型]

IP65



337-301

USB 輸出線：2m 06AFM380B

SPC 輸出線：1m 05CZA662 / 2m 05CZA663

三豐編號	測定範圍	解析度	接桿規格	金額
337-101	200-225 mm	0.001 mm	無	37,890
337-301	200-1000 mm		25 mm, 50 mm 100 mm (2PCS) 200 mm, 300 mm	51,090
337-302	200-1500 mm		25 mm, 50 mm 100 mm, 200 mm 300 mm (3PCS)	57,080

339系列 接桿式數位內徑測微器[管型]

IP65



339-301

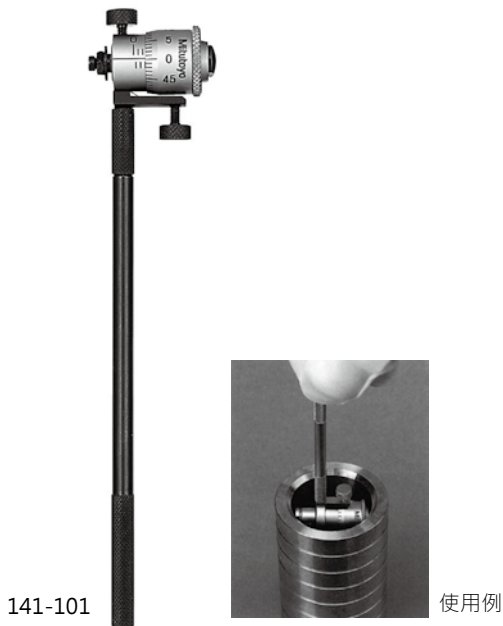
USB 輸出線：2m 06AFM380B

SPC 輸出線：1m 05CZA662 / 2m 05CZA663

三豐編號	測定範圍	解析度	接桿規格	金額
339-101	200-225 mm	0.001 mm	無	39,060
339-301	200-1000 mm		25 mm, 50 mm 100 mm, 200 mm 400 mm	53,760
339-302	200-2000 mm		25 mm, 50 mm 100 mm 200 mm (2PCS) 400 mm (3PCS)	64,000

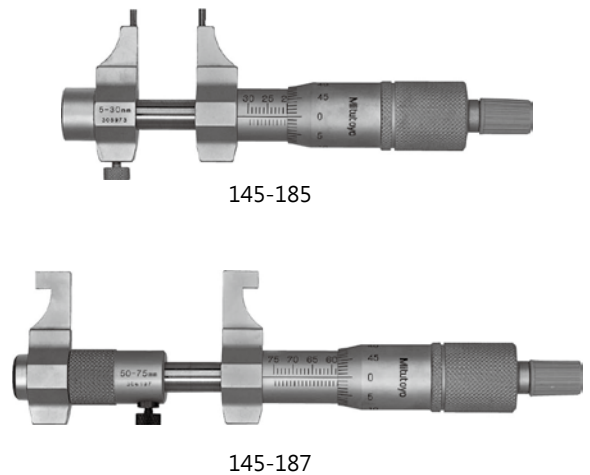
兩點式內徑測微器

141系列 接桿式內徑測微器



三豐編號	測定範圍	解析度	金額
141-001	25-32 mm	0.01 mm	2,260
141-101	25-50 mm		5,930
141-025	50-63 mm		3,490
141-205	50-200 mm		7,380
141-206	50-300 mm		9,500
141-009	200-225 mm		5,950
141-117	200-500 mm		12,620
141-118	200-1000 mm		20,780

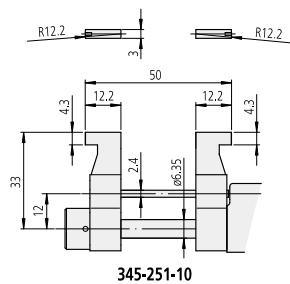
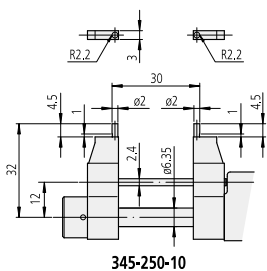
145系列 卡式內徑測微器



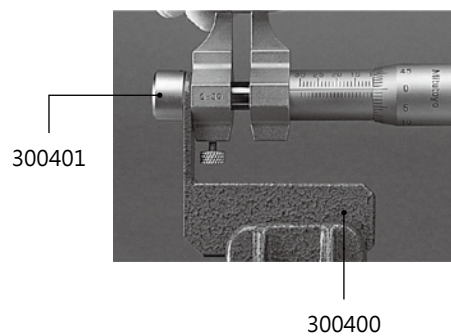
*測砧為φ2圓柱形

三豐編號	測定範圍	解析度	金額
145-185*	5-30 mm	0.01 mm	8,600
145-186	25-50 mm		9,610
145-187	50-75 mm		11,790
145-188	75-100 mm		14,390
145-189	100-125 mm		15,640
145-190	125-150 mm	0.01 mm	17,420
145-191	150-175 mm		19,060
145-192	175-200 mm		20,650
145-217	200-225 mm		23,740
145-218	225-250 mm		27,530
145-219	250-275 mm	0.01 mm	29,750
145-220	275-300 mm		31,820

345系列 卡式數位內徑測微器



卡式內徑測微器固定器



SPC 輸出線：1m 05CZA662 / 2m 05CZA663

三豐編號	測定範圍	解析度	金額
345-250-30	5-30 mm	0.001 mm	23,400
345-251-30	25-50 mm		25,210

三豐編號	規格	金額
300400	145-185, 145-186 固定座 (需搭配156-101使用)	610
300401	145-185, 145-186 固定套筒	190